

**eko
okna**

INFINITI

SECTIONAALDEUREN



SECTIONAALDEUREN

De garagedeur is een van de meest zichtbare en dagelijks gebruikte elementen van het huis en de garage. Het is belangrijk dat de garagedeur wordt afgestemd op de hele gevel en haar charme benadrukt.

In de loop der jaren hebben we de marktbehoeften geanalyseerd en speciaal voor u de INFINITI sectionaaldeurenlijn gecreëerd. De deuren uit deze lijn voldoen aan de huidige trends, bieden veiligheid, isolatie en een zeer hoge gebruiksstandaard.



Deze publicatie is geen offerte. En kan niet worden gebruikt als basis voor het indienen van klachten.
De getoonde foto's zijn illustratieve foto's, geen echte productfoto's.

Actueel marketingmateriaal zoals de INFINITI catalogus voor sectionaaldeuren, de folder voor INFINITI garagedeuruitrusting, Het bestelformulier en de prestatieverklaring kunnen worden gedownload op onze website www.ekookna.pl.

www.ekookna.pl



ALLES VOOR HET HUIS

Raam- en deurwerk omvat een breed scala aan producten die nauw met elkaar verbonden moeten zijn qua technologie, oplossingen op het gebied van veiligheid en bescherming tegen lawaai. Het bedrijf Eko-Okna staat garant voor een uitgebreid aanbod en systeemoplossingen, die zelfs de meest veeleisende klanten tevreden stellen. U kunt bij ons o.a. kiezen voor ramen, deuren, rolluiken, jaloezieën, omheiningen en uiteraard INFINITI sectionaaldeuren.



TRANSPORT

Om een tijdige levering van uw bestellingen te garanderen, beschikken wij over een eigen wagenpark. Bovendien zijn al onze vrachtwagens uitgerust met een heftruck. Dit maakt het efficiënt lossen van bestellingen op de locatie mogelijk. Om te voldoen aan uw behoeften hebben we de voertuigen ook uitgerust met een betaalterminal. U kunt nu zonder contant geld rechtstreeks bij de chauffeur betalen.



BEDIENING

Het uitzonderlijke van onze garagedeuren is dat ze, door ze uit te rusten met automatisering en ze aan te sluiten op bedieningsapparatuur, deel gaan uitmaken van een ‚smart home‘. Het is aan de klant om de producten te kiezen, en aan ons om alle automatiseringsonderdelen te finetunen. Motoren, zenders en regeleenheden maken deel uit van de productlijn ‚All in One Control‘. Alle onderdelen zijn compatibel en technologisch conform, waardoor de klant niet alleen de garagedeur kan bedienen, maar ook de rolluiken, deuren, het alarm en zelfs de verlichting. ‚All in One Control‘ staat voor vrijheid van bediening en gebruik en garandeert een hoog veiligheidsniveau.



FUNCTIONALITEIT

De basiskenmerken van INFINITI garagedeuren zijn gebruiksveiligheid, functionaliteit en tijdloosheid. De klant kan de garagedeur uitrusten met pakketten zoals INFINITI Quiet, Safe of Premium. We bieden ook extra onderdelen aan zoals een waarschuwinglamp met RTS-antenne, codetoetsenbord en binnenwandzender. Deze onderdelen verbeteren de functionaliteit van de garagedeur. Bovendien kan deze op verzoek van de klant worden uitgerust met een loopdeur en een aluminium profiel.



TOPKWALITEIT

Bij Eko-Okna bekommeren we ons om elk detail en om de productkwaliteit. De componenten die we gebruiken tijdens de productie zijn afkomstig van gerenommeerde leveranciers. Dit biedt ons de kwaliteitsgarantie waar we trots op zijn. We besteden ook speciale aandacht aan de nauwkeurigheid en precisie van onze producten, omdat we u daardoor jarenlang een hoge kwaliteit en een onveranderlijk uiterlijk van de garagedeur kunnen garanderen.



INDIVIDUALISME

De garagedeur is een van de meest zichtbare onderdelen van het raam- en deurwerk. Daarom stemmen we de garagedeur met grote zorgvuldigheid af op het individuele uiterlijk van het gebouw en de wensen van de gebruiker. Door de kennis en ervaring die we hebben in de productie van sectionaaldeuren hebben we het perfecte product kunnen maken dat is afgestemd op de wensen van de klant.



EENVOUD EN TIJDLOOSHEID

INFINITI sectionaaldeuren worden gekenmerkt door uitzonderlijke eenvoud, die zich manifesteert in een verfijnde en eenvoudige structuur. De installatie is zeer eenvoudig en de bediening verloopt probleemloos. INFINITI garagedeuren hebben een tijdloze charme dankzij een breed scala aan patronen, reliëf, kleuren en fineersoorten.

SECTIONAALDEUREN VOOR DE GARAGE

Garagedeuren bestaan uit verschillende basisonderdelen. Dit zijn:

- deurblad (panelen)
- verticale en horizontale geleiders
- veren
- elektrische aandrijving

Deze onderdelen zijn verkrijgbaar in verschillende varianten, waardoor er vele configuraties van INFINITI sectionaaldeuren mogelijk zijn, die aansluiten bij de voorkeuren van de klant. Afhankelijk van de lateihoogte, de garagediepte en het type aandrijving kunnen we individuele oplossingen aanbieden. Er zijn veel mogelijkheden tot personalisatie door het lakken of lijmen van panelen en door ze uit te voeren met verschillende toepassingen van roestvrij staal (INOX).

Al deze mogelijkheden presenteren we in de All in One Design collectie.



VEERTYPES:

TREKVEREN - X

Trekveren worden aanbevolen voor installatie in kleine garages. De installatie van garagedeuren met trekveren gaat extreem snel en vereist geen speciale opwinding van de veren. Hier wordt een mechanisme van twee veren gebruikt (de zogenaamde 'veer in veer'), waardoor het pantser een gewicht kan dragen van maximaal 120 kg.

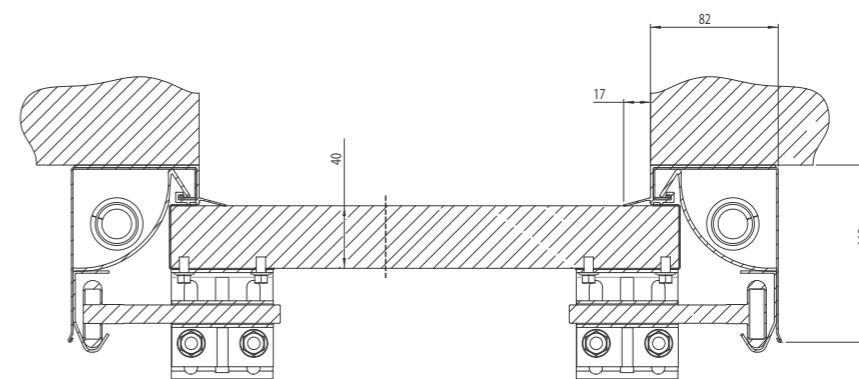


animatie van een sectionaaldeur met trekveren

INSTALLATIEMATEN

		Garagedeuren met trekveren - X
aandrijvingstype		handmatig of automatisch
max. oppervlak van het deurblad		9 m ²
max. afmeting van de binnendiameter	max. breedte (W) max. hoogte (H)	4000 mm 3000 mm
min. breedte van de deuropening	min. A, B	85 mm
minimale/aanbevolen lateihoogte	C handmatig/automatisch	90 / 120 mm
max. lateihoogte voor standaard ophangingen	max.* C	430 mm
min. inbouwdiepte – zonder aandrijving	min. D	H + 579 mm
min. inbouwdiepte met elektrische aandrijving	min. D	voor garagedeuren tot 2250 mm hoogte – 3150 mm voor garagedeuren tot 2750 mm hoogte – 3750 mm voor garagedeuren tot 3000 mm hoogte – 4750 mm

* Boven 350 mm latei, installatie met behulp van de bij de bestelling meegeleverde hoeken.



horizontale doorsnede van een sectionaalpoort met trekveren

installatiehandleiding



PDF



video

VEERTYPES

TORSIE AAN DE VOORZIJDDE - F

Torsieveren zijn bestemd voor grote poorten. Ze tillen veel meer gewicht dan trekveren. Installatie van garagedeuren met torsieveren aan de voorzijde is mogelijk bij een lateihoogte van minimaal 200 mm. Het maximaal gewicht van de garagedeur is ongeveer 195 kg.

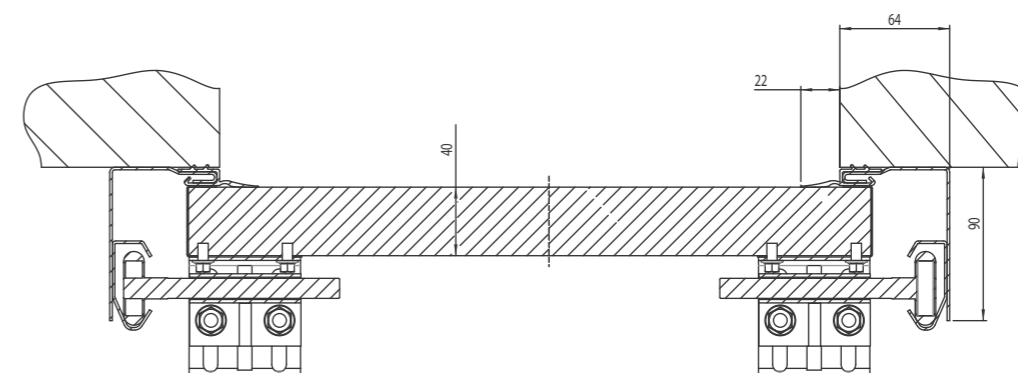


animatie van een sectionaaldeur met torsieveren aan de voorzijde

INSTALLATIEMATEN

		Garagedeuren met torsieveren aan de voorzijde - F
aandrijvingstype		handmatig of automatisch
max. oppervlak van het deurblad		15 m ²
max. afmeting van de binnendiameter	max. breedte (W) max. hoogte (H)	5500 mm 3000 mm
min. breedte van de deuropening	min. A, B	85 mm
minimale/aanbevolen lateihoogte	C handmatig/automatisch	200 mm
max. lateihoogte voor standaard ophangingen	max.* C	430 mm
min. inbouwdiepte – zonder aandrijving	min. D	H + 575 mm
min. inbouwdiepte met elektrische aandrijving	min. D	voor garagedeuren tot 2250 mm hoogte – 3150 mm voor garagedeuren tot 2750 mm hoogte – 3750 mm voor garagedeuren tot 3000 mm hoogte – 4750 mm

* Boven 350 mm latei, installatie met behulp van de bij de bestelling meegeleverde hoeken.



horizontale doorsnede van een sectionaaldeur met torsieveren aan de voorzijde

installatiehandleiding



PDF



video

VEERTYPES

TORSIE AAN DE ACHTERZIJDE - R

Door torsieveren in het achterste deel van de garagedeur te plaatsen, kan deze worden geïnstalleerd in een garage met lagere latei. In dit geval is een lateihoogte van 85 mm voldoende (115 mm bij elektrische aandrijving). Maximaal hefvermogen ca. 195 kg.

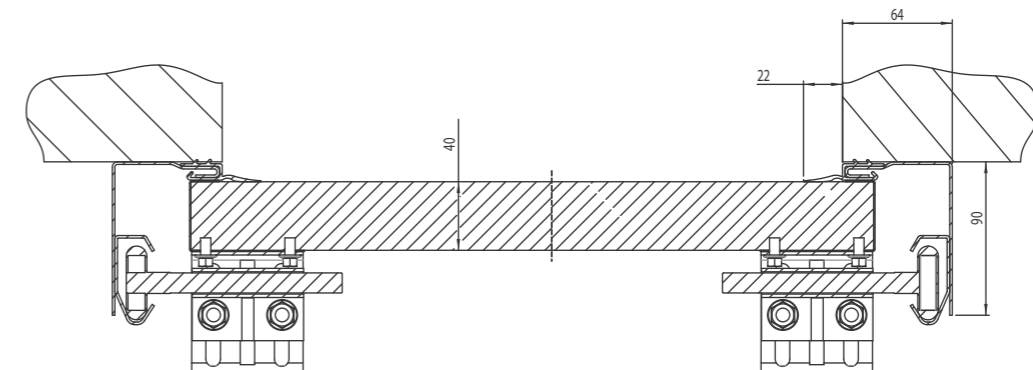


animatie van een sectionaaldeur met torsieveren aan de achterzijde

INSTALLATIEMATEN

		Garagedeuren met torsieveren aan de achterzijde - R
aandrijvingstype		handmatig of automatisch
max. oppervlak van het deurblad		12,5 m ²
max. afmeting van de binnendiameter	max. breedte (W) max. hoogte (H)	5000 mm 3000 mm
min. breedte van de deuropening	min. A, B	85 mm
minimale/aanbevolen lateihoogte	C handmatig/automatisch	90/1120 mm
max. lateihoogte voor standaard ophangingen	max. * C	430 mm
min. inbouwdiepte – zonder aandrijving	min. D	H + 695 mm
min. inbouwdiepte met elektrische aandrijving	min. D	voor garagedeuren tot 2250 mm hoogte – 3150 mm voor garagedeuren tot 2750 mm hoogte – 3750 mm voor garagedeuren tot 3000 mm hoogte – 4750 mm

* Boven 350 mm latei, installatie met behulp van de bij de bestelling meegeleverde hoeken.



horizontale doorsnede van een sectionaaldeur met torsieveren aan de achterzijde

installatiehandleiding



PDF



video

LIJST MET BASISPARAMETERS

INFINITI garagedeur (veren)	max. oppervlakte van de deur	max. gewicht van de deur	min. lateihoogte*	min. breedte van de deuropening	min. inbouwdiepte zonder aandrijving	min. inbouwdiepte met elektrische aandrijving
	[m ²]	[kg]	[mm]	[mm]	[mm]	[mm]
trekveren X	9	120	120	85	H + 579	voor garagedeuren tot 2250 mm hoogte – 3150 mm;
torsieeer aan de voorzijde - F	15	195	200	85	H + 575	voor garagedeuren tot 2750 mm hoogte – 3750 mm;
torsieeer aan de achterzijde - R	12,5	195	120	85	H + 695	voor garagedeuren tot 3000 mm hoogte – 4750 mm.

* Geldt voor garagedeuren met motor

AANVULLENDE OPTIES VOOR SECTIONAALDEUREN

INFINITI garagedeur (veren)	beglazing (INOX en PVC)	aluminiumsectie	INOX toepassing	loopdeur
trekveren - X	●	●	●	● alleen in het midden
torsieeer aan de voorzijde - F	●	●	●	●
torsieeer aan de achterzijde - R	●	●	●	●





UITRUSTINGSPAKKETTEN

Ons belangrijkste streven is om te voldoen aan de verwachtingen van de klant. Daarom hebben we INFINITI uitrustingspakketten voor garagedeuren in ons assortiment opgenomen. Hierdoor zijn deze volledig compatibel met het overige raam- en deurwerk. INFINITI pakketopties zijn ook gecreëerd met het oog op een betere bescherming tegen inbraak en lawaai.



Tegenwoordig worden we aan steeds meer lawaai blootgesteld. Bij vrijwel elke stap worden we omringd door verschillende geluiden. Een te hoge intensiteit en langdurige blootstelling aan geluid kan leiden tot gezondheidsproblemen. Om deze tot een minimum te beperken, hebben we speciaal voor u het INFINITI QUIET pakket samengesteld.

Dit is een perfect aanbod voor klanten die:

- op zoek zijn naar stilte en willen ontspannen in de huiselijke sfeer,
- willen dat hun ramen en deuren compatibel zijn met de garagedeur,
- kiezen voor ramen en deuren die beschermen tegen geluid van buiten,
- veel belang hechten aan de kwaliteit van de afwerking en aan een soepele werking van de garagedeur,
- geven om een tijdloze, exclusieve afwerking van de garage,
- hun huisgenoten niet wakker willen maken als ze 's morgens vroeg met de auto de garage verlaten of laat thuiskomen.



Veiligheid is een prioriteit in elk aspect van ons leven. Daarom besteden we er zoveel aandacht aan bij het selecteren van een garagegaragedeur. Deze moet onze klanten een hoog veiligheidsniveau bieden. De deuren hebben een anti-inbraak functie en bieden gebruiksveiligheid op topniveau.

Het INFINITI SAFE pakket is een geschikt aanbod voor klanten die:

- zich willen beschermen tegen tijdelijke stroomonderbrekingen,
- kiezen voor ramen en deuren die beschermen tegen geluid van buiten en tegen diefstal,
- zorg dragen voor hun huisgenoten, kleine kinderen of dieren hebben en deze willen beschermen,
- zich willen beschermen tegen schade of diefstal van de auto.



Leder van ons streeft bij het bouwen van zijn droomhuis naar voldoende comfort en veiligheid. Dit is precies wat het PREMIUM pakket garandeert. De garagedeur is een product dat jarenlang dienst moet doen. Het is een integraal deel van het huis, de garage en de omgeving, en daarom is het belangrijk om alle componenten die verantwoordelijk zijn voor het uiterlijk, de exploitatie, het gebruikscomfort en de veiligheid goed te personaliseren.

Bij INFINITI garagedeuren is het PREMIUM pakket bedoeld voor klanten die:

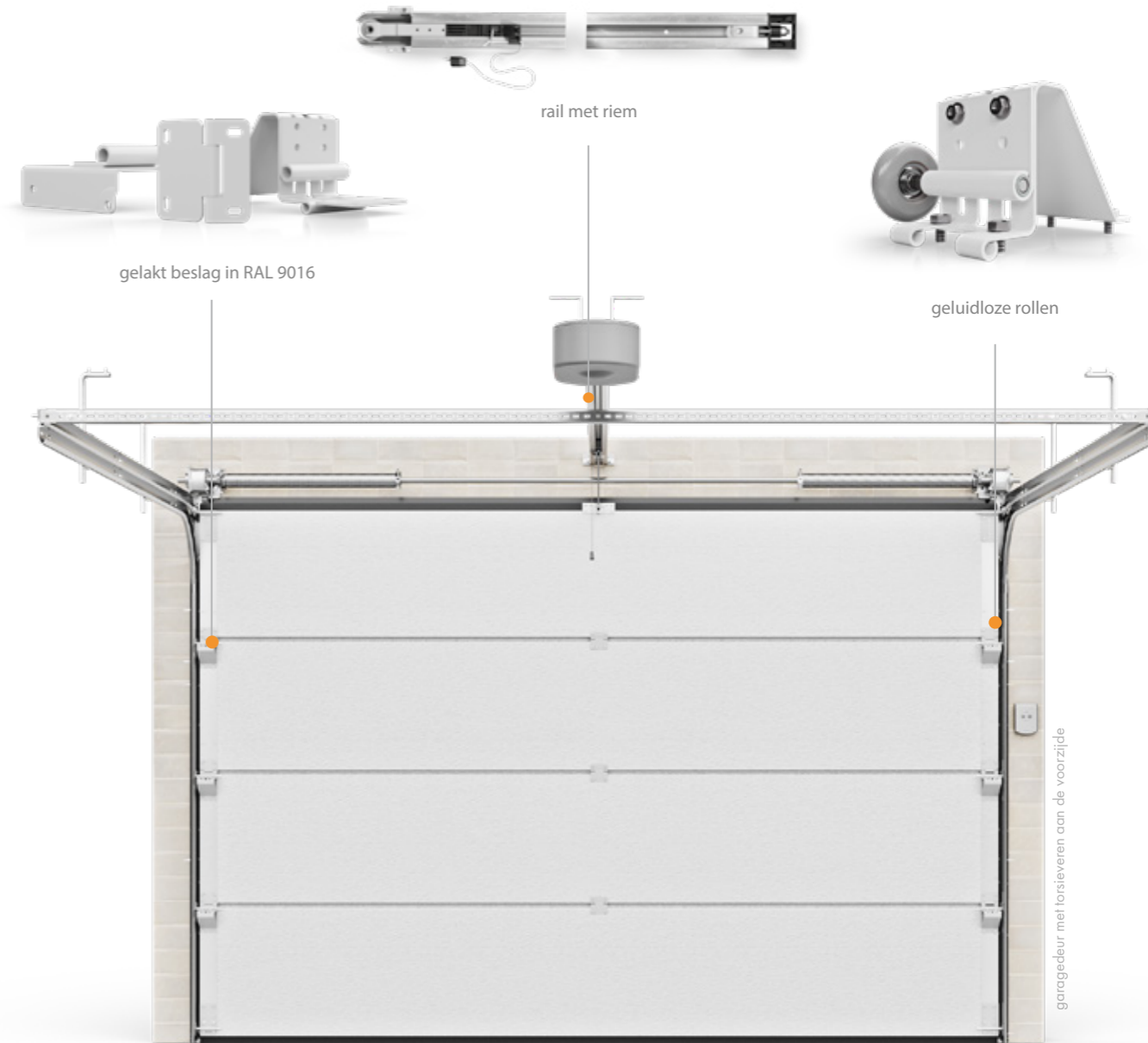
- alle functies van de QUIET en SAFE pakketten in één pakket willen hebben,
- zowel stilte als veiligheid zoeken in hun thuisomgeving,
- comfort vereisen in de vorm van een veilige en geluidloze garagedeur,
- gaan voor hoogwaardige deuren en ramen van dezelfde standaard:
alle onderdelen gericht op de bescherming van het huis en zijn bewoners.



QUIET INFINITI

Stilte... met het INFINITI Quiet pakket!

- De garagedeur werkt soepel en geluidloos.
- Esthetiek en functionaliteit op topniveau.
- De garagedeur harmonieert met de rest van het geluidswerende raam- en deurwerk.
- Comfort voor de meest veeleisende klanten minimaal geluid bij bewegende garagedeur.



CAME  **somfy**

INFINITI Quiet pakket verkrijgbaar met Somfy- en Came-motoren

SAFE INFINITI

Veiligheid wordt gegarandeerd door het INFINITI Safe pakket!

- Optimale veiligheid voor alle huisgenoten en uw auto.
- De werking is verzekerd tijdens stroomonderbrekingen.
- Aanpassing van de garagedeur aan de overige ramen en deuren, uitgerust met onderdelen van verhoogde veiligheidsklasse.
- Speciale beveiliging tegen inbraak.



opening van de deur met accu bij stroomuitval



mechanische trolleyvergrendeling



fotocellen

garagedeur met torsieveren aan de achterzijde

somfy

INFINITI Safe pakket verkrijgbaar met Somfy-motoren.

PREMIUM INFINITI

Premium alleen met het INFINITI Premium pakket!

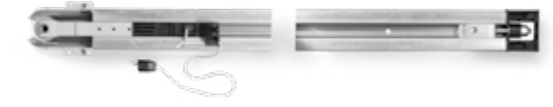
- Complete uitrusting voor een geluidloze en veilige garagedeur.
- Voldoet aan de design- en esthetiekwaarden.
- Minimaal geluid bij bewegende garagedeur.
- Veiligheidsgarantie voor de huisbewoners.



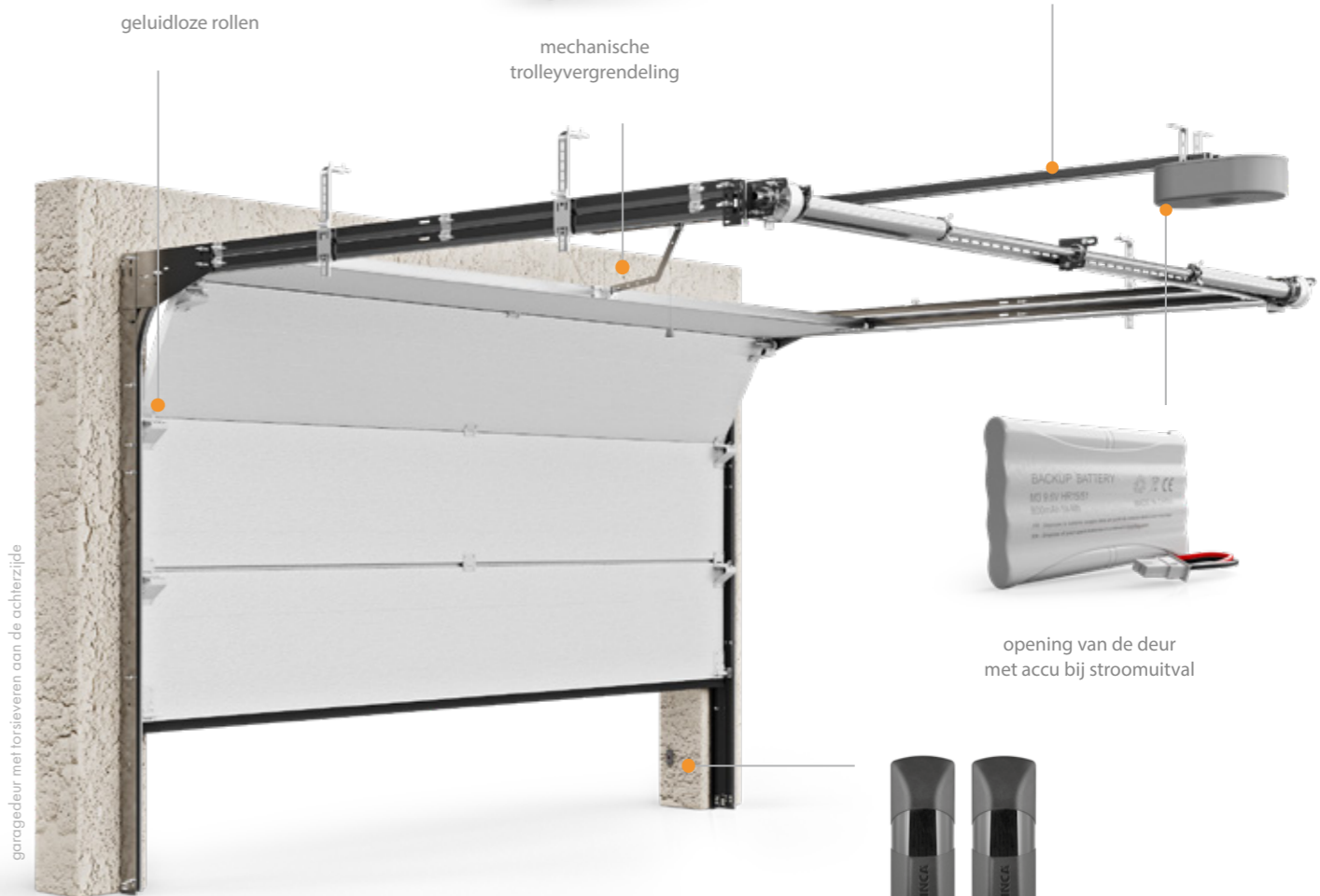
geluidloze rollen



mechanische
trolleyvergrendeling



rail met riem



garagedeur met forsiëren aan de achterzijde



opening van de deur
met accu bij stroomuitval



fotocellen

somfy.

INFINITI Premium pakket verkrijgbaar met Somfy-motoren.



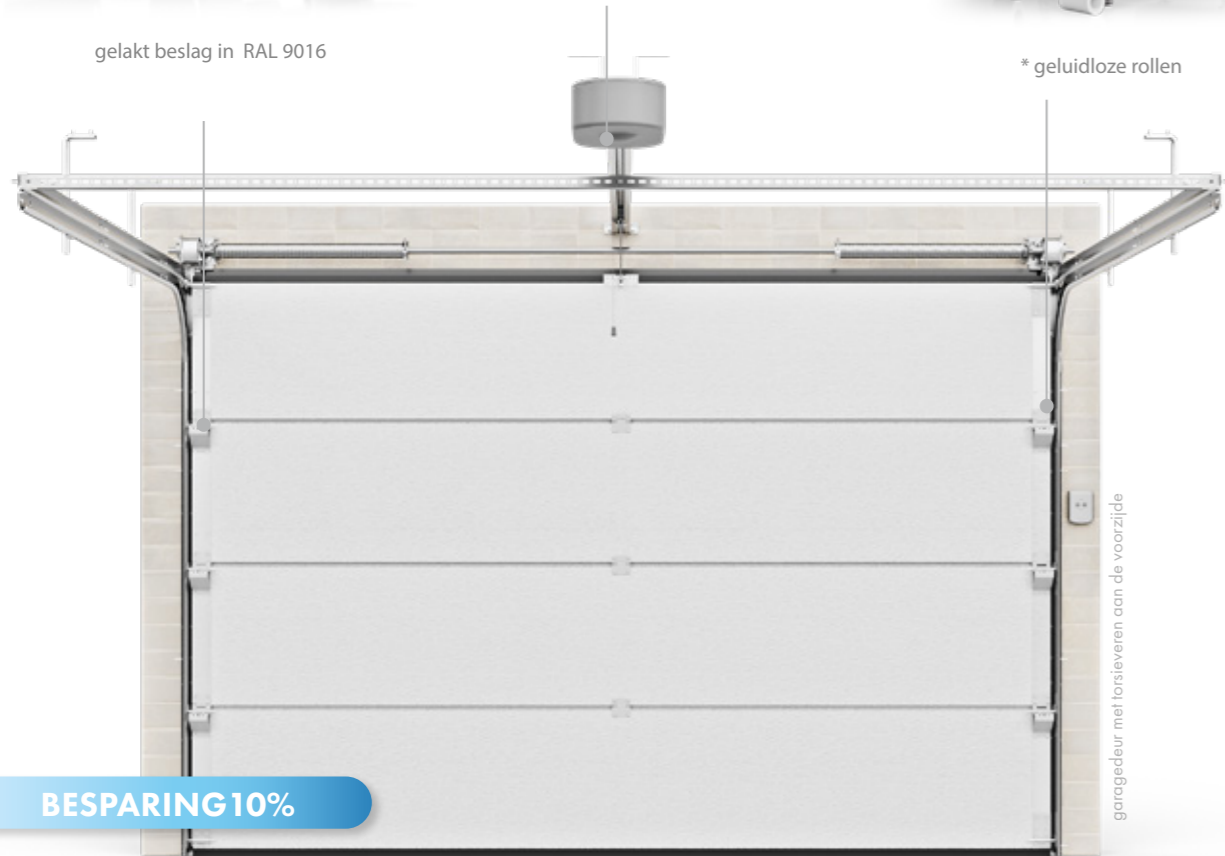
Goedkoper in het pakket!



gelakt beslag in RAL 9016

rail met riem

*geluidloze rollen



garagedeur met torsieveren aan de voorzijde

BESPARING 10%

CAME + somfy.

INFINITI Quiet pakket verkrijgbaar met Somfy- en Came-motoren.

* Stille rollen – voor zijscharnieren. ** Gelakt beslag – RAL 9016, in de garagedeuren met trekveren zijn de bovenste handgrepen met rollen zilver verzinkt.

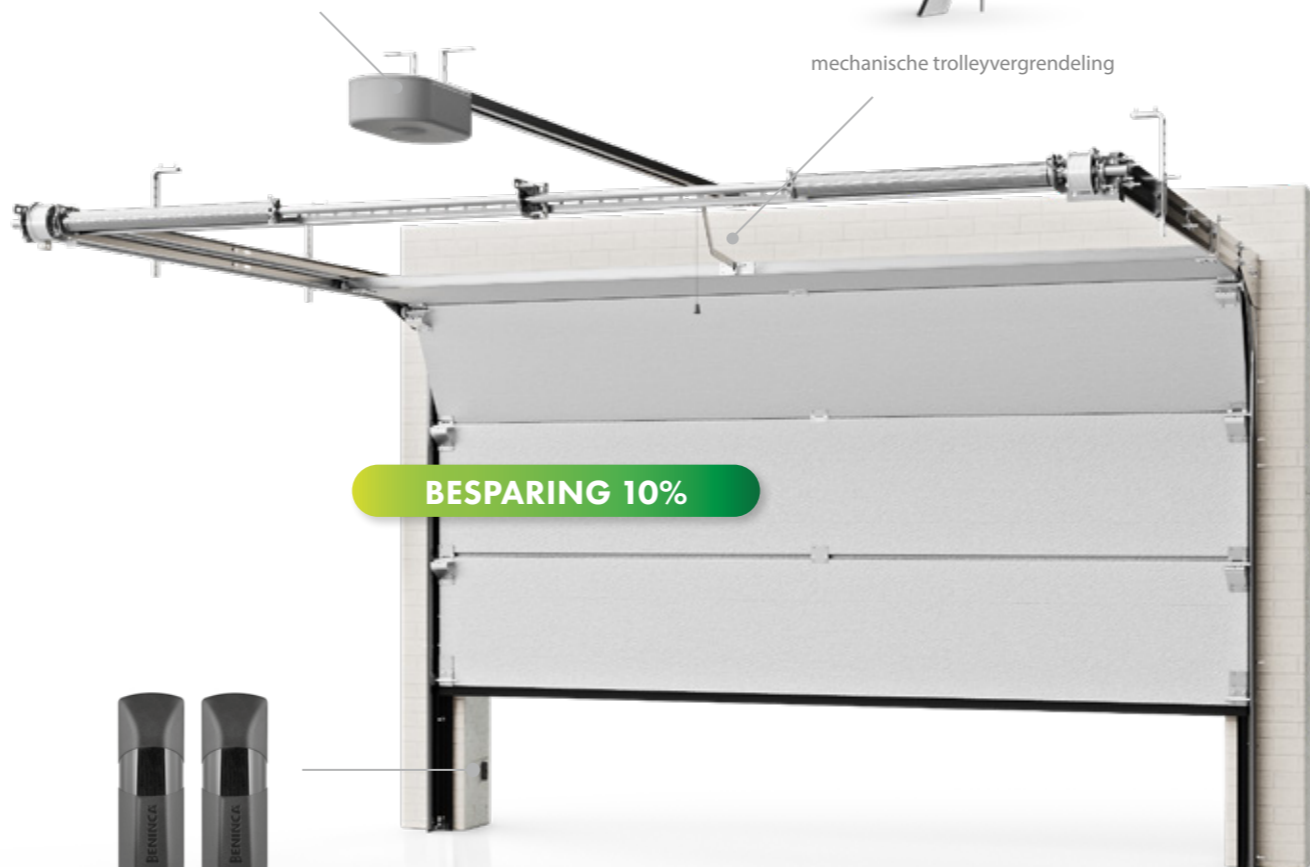
Goedkoper in het pakket!



opening van de deur met accu bij stroomuitval



mechanische trolleyvergrendeling



garagedeur met torsieveren aan de achterzijde

BESPARING 10%



fotocellen

somfy.

INFINITI Safe pakket verkrijgbaar met Somfy-motoren.



Goedkoper in het pakket!

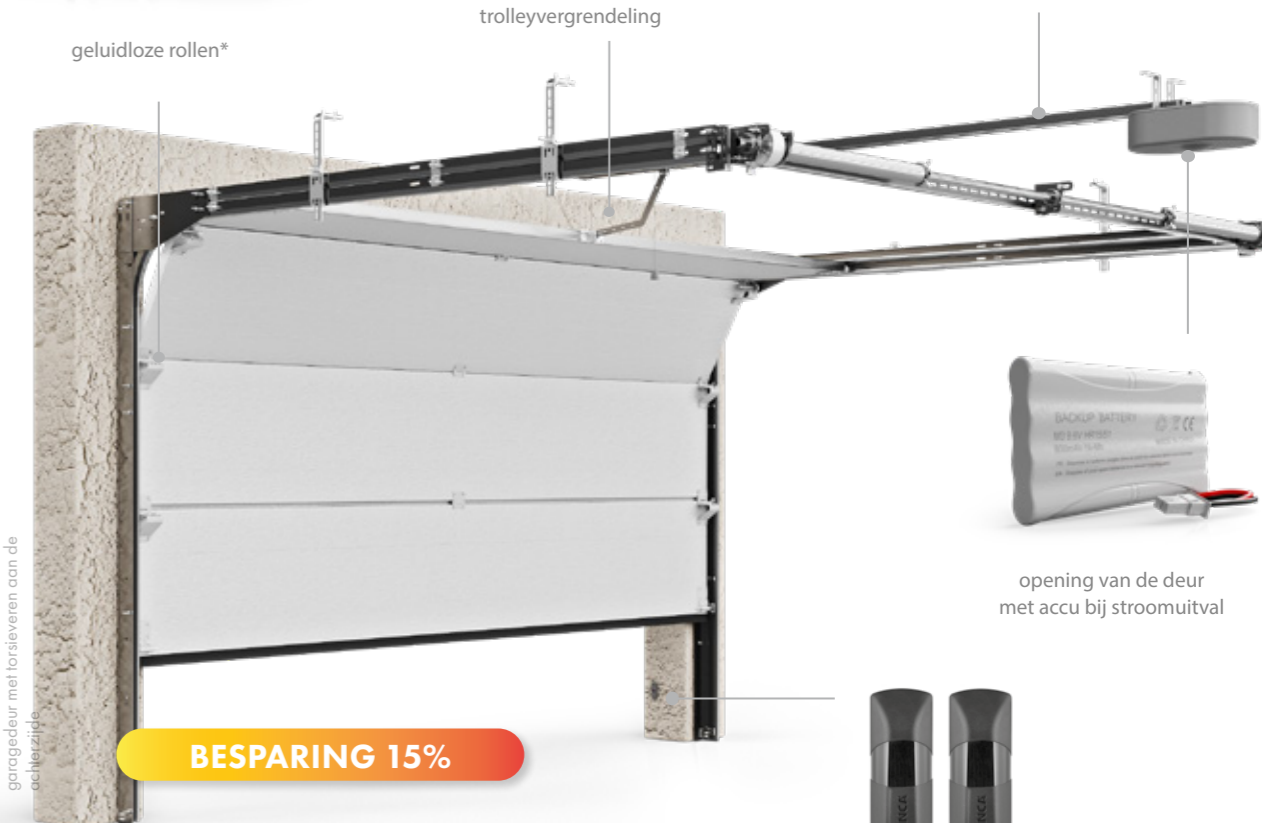


geluidloze rollen*

mechanische trolleyvergrendeling



rail met riem



garagedeur met torsieveren aan de achterzijde

BESPARING 15%



opening van de deur met accu bij stroomuitval



fotocellen

somfy.

INFINITI Premium pakket verkrijgbaar met Somfy-motoren.

* Stille rollen – voor zijscharnieren.



KORTING OP ACCESSOIRES - 10%

- rail met riem,
- geluidloze rollen,
- gelakt beslag in RAL 9016.



KORTING OP ACCESSOIRES - 10%

- opening van de deur met accu bij stroomuitval,
- mechanische trolleyvergrendeling,
- fotocellen.



KORTING OP ACCESSOIRES - 15%

- opening van de deur met accu bij stroomuitval,
- mechanische trolleyvergrendeling,
- fotocellen,
- rail met riem,
- geluidloze rollen.



TOEPASSINGEN (decoraties)

De selectie van decoraties laten we aan u over. Ze zijn gemaakt van hoogwaardig roestvrij staal. De productlijn All in One Design maakt gebruik van inlays in de volgende composities:

- Firenze
- Torino
- Verona

Dit zijn populaire decoratie-elementen, die ook gebruikt worden voor deuren. Ons palet van patronen wordt voortdurend uitgebreid, waardoor afstemming op de door u gekozen composities mogelijk is.



LOOPDEUREN

Een garagedeur met loopdeur betekent vooral gemak en comfort. Het is een ideale oplossing wanneer u de garage niet alleen wilt gebruiken voor het parkeren van uw auto, maar ook voor het opbergen van bijvoorbeeld fietsen, tuingeredschap en andere noodzakelijke voorwerpen.

Door de keuze van een dergelijke garagedeur kunt u naar buiten of naar binnen gaan zonder dat u de hele garagedeur hoeft te openen. Dit bespaart energie en verhoogt het gebruikskomfort en de veiligheid.

Deze oplossing verlengt tevens de levensduur van het gehele systeem, aangezien onderdelen zoals de aandrijving, veren en rollen minder vaak worden gebruikt.



ALUMINIUMSECTIE

Sectionaaldeuren worden vaak gebruikt in werkplaatsen en servicecentra. Daar loont het de moeite om de zogenaamde aluminiumsectie in te zetten, die het hele garagedeurpaneel vervangt.

Dit verhoogt de hoeveelheid licht in de ruimte, evenals het comfort en de veiligheid van de werking.



BEGLAZING

Als u op zoek bent naar een individueel en modern design van een sectionaalpoort, is het de moeite waarde om beglazing te overwegen. Dankzij deze oplossing wordt het interieur van de garage beter verlicht en verhoogt de aantrekkelijkheid van de sectionaalpoort.

Wij maken beglazing van een roestvrij stalen frame met glas of een PVC-raam met acrylglas. Deze oplossingen worden heel vaak toegepast in de All In One Design productlijn, waar alle schrijnwerkelementen een harmonieus geheel vormen. Vooral de beglazing in de Messina compositie is erg populair.



PVC-FRAME

(acrylglasvulling)

INOX-FRAME

(glasvulling)



LATEI NABOOTSIING

Het is een maskerend element, dat vooral wordt gebruikt bij een ontoereikende of ontbrekende latei.

Standaard is de hoogte van de latei nabootsing 100-600 mm en kan dit een kunstmatige latei zijn die geen structureel element is. Aan de latei nabootsing kunnen geen poort- of aandrijfonderdelen worden bevestigd, daarom kan dit alleen worden gebruikt bij achterste torsieveren of trekveren. De latei nabootsing wordt gemonteerd in de opening en wordt dus uitgeschoven voor het poortbladvlak na het sluiten van de poort.



INDUSTRIËLE SECTIONAALDEUREN

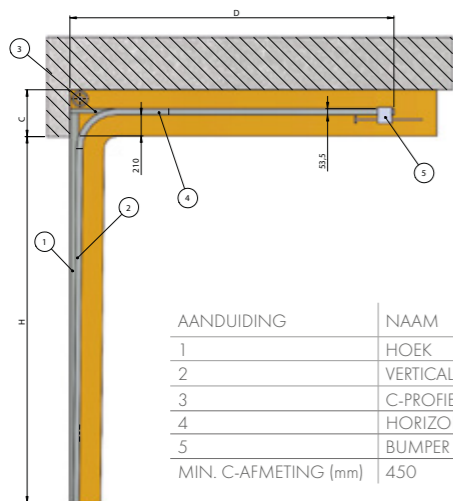
Industriële sectionaaldeuren zijn bestemd voor voorzieningen als:

- magazijnen,
- productieruimtes,
- werkplaatsen,
- servicecentra,
- garages in appartementengebouwen.

Industriedeuren verschillen vooral van garagedeuren qua grootte en het gebruikte type componenten. Ze zijn speciaal ontworpen voor zeer intensief gebruik. Ze zijn uitgerust met veren met een langere levensduur, terwijl de zijmotoren hogere bedrijfsparameters hebben. Dankzij het gebruik van geschikte materialen is de structuur van de deur duurzaam en zijn de accessoires (waaronder aandrijvingen, veren, accessoires) afgestemd op de veeleisende omstandigheden waarin industriedeuren werken. Iedere industriedeur kan worden uitgerust met een loopdeur, een aluminiumsectie of beglazing (in pvc frames).

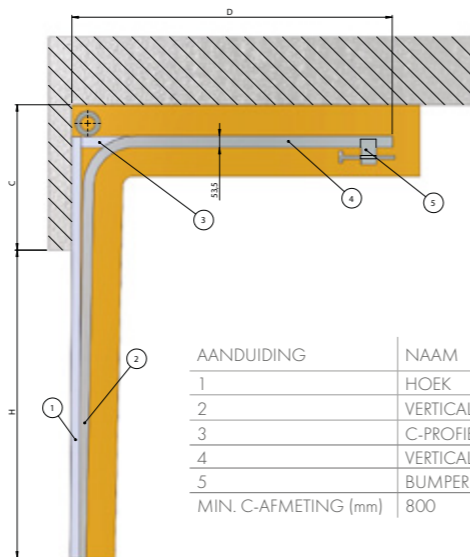


STANDAARD SYSTEEM NL



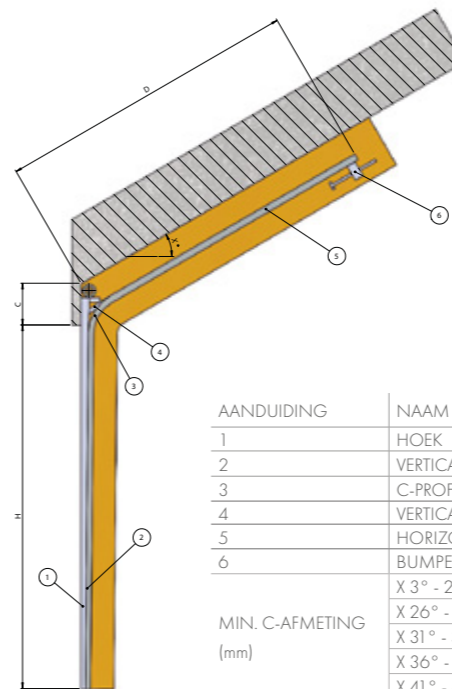
AANDUIDING	NAAM
1	HOEK
2	VERTICALE GELEIDER
3	C-PROFIEL
4	HORIZONTALE GELEIDER
5	BUMPER
MIN. C-AFMETING (mm) 450	

HOOG SYSTEEM HL



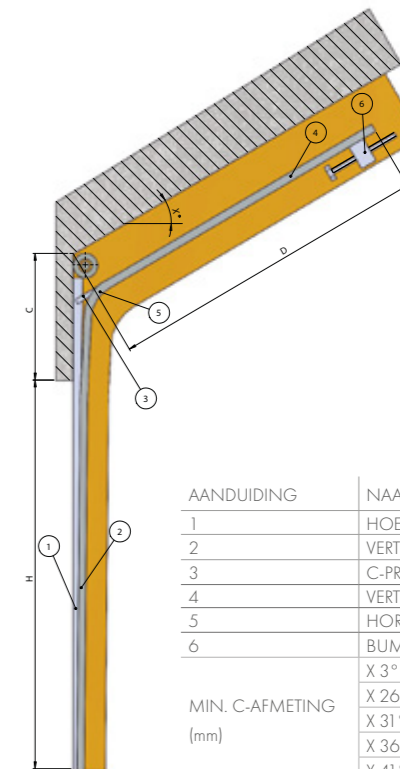
AANDUIDING	NAAM
1	HOEK
2	VERTICALE GELEIDER
3	C-PROFIEL
4	VERTICALE GELEIDER
5	BUMPER
MIN. C-AFMETING (mm) 800	

SYSTEEM HELLING FTR



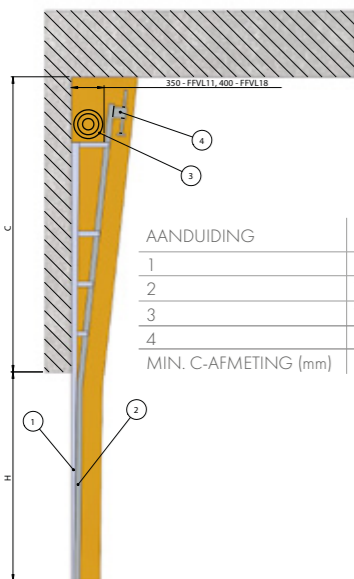
AANDUIDING	NAAM
1	HOEK
2	VERTICALE GELEIDER
3	C-PROFIEL
4	VERTICALE GELEIDER
5	HORIZONTALE GELEIDER
6	BUMPER
MIN. C-AFMETING (mm)	
	X 3° - 25° = 520
	X 26° - 30° = 540
	X 31° - 35° = 560
	X 36° - 40° = 580
	X 41° - 45° = 600

HOOG SYSTEEM HELLING FHL



AANDUIDING	NAAM
1	HOEK
2	VERTICALE GELEIDER
3	C-PROFIEL
4	VERTICALE GELEIDER
5	HORIZONTALE GELEIDER
6	BUMPER
MIN. C-AFMETING (mm)	
	X 3° - 25° = 680
	X 26° - 30° = 700
	X 31° - 35° = 720
	X 36° - 40° = 740
	X 41° - 45° = 760

VERTICAAL SYSTEEM VL

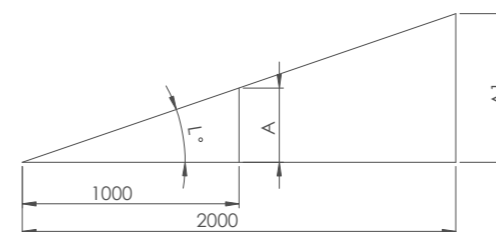


AANDUIDING	NAAM
1	HOEK
2	VERTICALE GELEIDER
3	TROMMEL
4	BUMPER
MIN. C-AFMETING (mm) H+600	

INSTALLATIEMATEN

Industriedeuren met torsieveren		
aandrijvingstype		handmatig of automatisch
min. breedte van de deuropening	min. A, B [mm]	250 aan de motorzijde en 120
minimale/aanbevolen lateihoogte	min. C [mm]	- STANDAARD SYSTEEM NL-450 - HOOG SYSTEEM HL-800 - VERTICAAL SYSTEEM VL- H+000 - STANDAARD SYSTEEM HELLING FTR - vanaf 520 - HOOG SYSTEEM HELLING FHL - vanaf 680
min. inbouwdiepte met elektrische aandrijving	[mm]	H + 750

TABEL VOOR HET BEREKENEN VAN DE HOEK VOOR HELLINGSYSTEEMEN



L°	%	A	A1
5	8,75	87,5	175
10	17,63	176,3	352,7
15	26,79	267,9	535,9
20	36,40	364	727,9
25	46,63	466,3	932,6
30	57,74	577,4	1154,7
35	70,02	700,2	1400,4
40	83,91	839,1	1678,2
45	100,00	1000,0	2000
50	119,18	1191,8	2383,5
55	142,81	1428,1	2856,3
60	173,21	1732,1	3464,1



2

3



PANEELTYPES



Woodgrain glad paneel, met lage en hoge ribben



glad paneel, met lage en hoge ribben

Het meest zichtbare onderdeel in elke garagedeur is het deurblad, dat bestaat uit panelen. Dankzij moderne technologieën hebben we hier veel mogelijkheden tot personalisatie. Deze omvatten:

- type coating – RAL gelakt of gefineerd,
- type paneel – glad of geribd; lage of hoge ribben of Woodgrain.

Er worden vaak fineerpanelen gebruikt die alleen op een gladde ondergrond kunnen worden aangebracht – zonder enige structuur. Dankzij het brede scala aan beschikbare kleuren kunnen we zelfs de meest veeleisende klanten tevredenstellen. De composities in de All in One Design productlijn geven de klant de mogelijkheid te kiezen voor ramen, deuren, rolluiken, jaloezieën in dezelfde RAL-kleuren of fineersoorten als de INFINITI sectionaaldeur

STRUCTUURVOORBEEDEN VAN GELAKTE PANELEN



7016 glad

7016 structuur

7016 Deep Matt structuur



De panelen zijn verkrijgbaar in de kleuren van het RAL-palet en de fineersoorten gebruikt in de Salamander-, Aluplast- en Gealan raamprofielen.

RAL VOORBEELDKLEUREN VOOR PANELEN



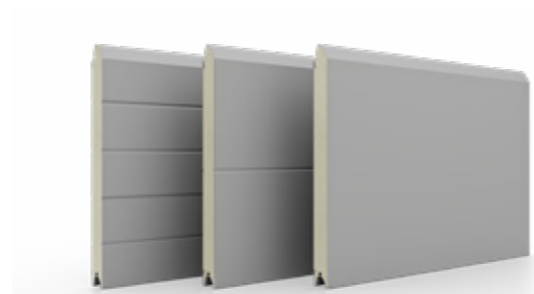
RAL 9005



RAL 7016



RAL 9016



RAL 9006



RAL 8014



RAL 3001

Het aanbod omvat alle RAL-kleuren.



FINEER VOORBEELDKLEUREN VOOR PANELEN



antraciet AP 40



zand antraciet grijs AP 60



gouden eik AP 23



Winchester AP 95



donkere eik AP 06



zandgrijs AP 61



De panelen zijn verkrijgbaar in de kleuren van het RAL-palet en de fineersoorten gebruikt in de Salamander-, Aluplast- en Gealan raamprofielen.







SOMFY KEYTIS 2 RTS

2-kanaals afstandsbediening



SOMFY KEYTIS 4

4-kanaals afstandsbediening



SOMFY KEYGO 4 io

4-kanaals afstandsbediening io



SOMFY KEYGO 4 RTS

2-kanaals afstandsbediening RTS



MASTER PRO BITECH

set fotocellen (zender + ontvanger)



PUPILLA

set fotocellen (zender + ontvanger) met instelbare hoek 180°



NIET-VERZONKEN SCHAKELAAR

sleutel bedrading



VERZONKEN SCHAKELAAR

sleutel bedrading



METALEN DRAADLOOS CODETOETSENBORD RTS

2-kanaals toetsenbord



METALEN DRAADLOOS RADIOTOETSENBORD io



WANDZENDER RTS

2-kanaals zender



DRAADLOOS CODETOETSENBORD RTS

2-kanaals toetsenbord



HANDGRIEP + SLOT



SMOOVE IO ZENDER

aan de wand



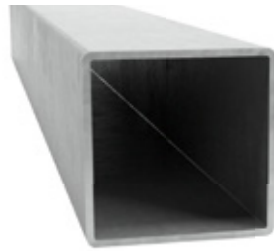
TAHOMA

internetbeheerder installatie io & RTS



WAARSCHUWINGSLAMP MET RTS-ANTENNE

oranje, 24V



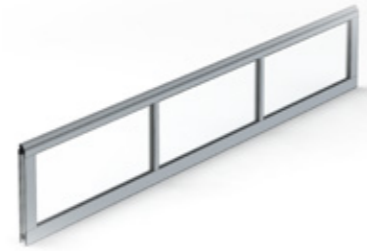
RENOVATIEPROFIEL

100 x 40 x 2 mm
50 x 40 x 2 mm



AFDEKPROFIELEN

65 mm (413903)
85 mm (413904)



ALUMINIUMSECTIE

kleur anode of gelakt volgens RAL



**HANDGREEP VAN
ABS-KUNSTSTOF**

tweezijdig, zwart



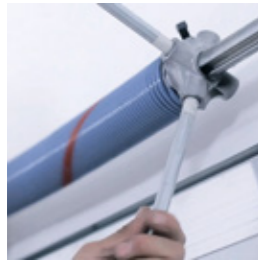
**MECHANISCHE
TROLLEYVERGREDELING**



**GELUIDLOZE
GEGALVANISEERDE ROLLEN**



GELUIDLOZE WITTE ROLLEN



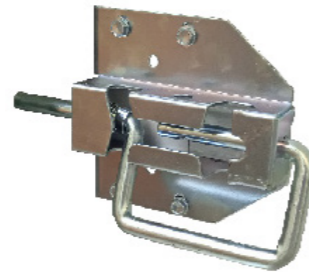
SPANSTANGEN

voor torsieveren (2 stuks)



NOODUITRUSTING

voor de garagedeuraandrijving



ZIJGRENDEL



ACCU

de accu zorgt ervoor dat de aandrijving werkt tijdens een stroomonderbreking, 5-10 werkcycli binnen 24 uur, afhankelijk van de kenmerken



GELAKT BESLAG

zijbeslag, scharnieren, handgrepen, middenbeslag – RAL 9016



**LOOPDEUR
MET LAGE LATEI**

standaard



**LOOPDEUR
MET HOGE LATEI**

optioneel



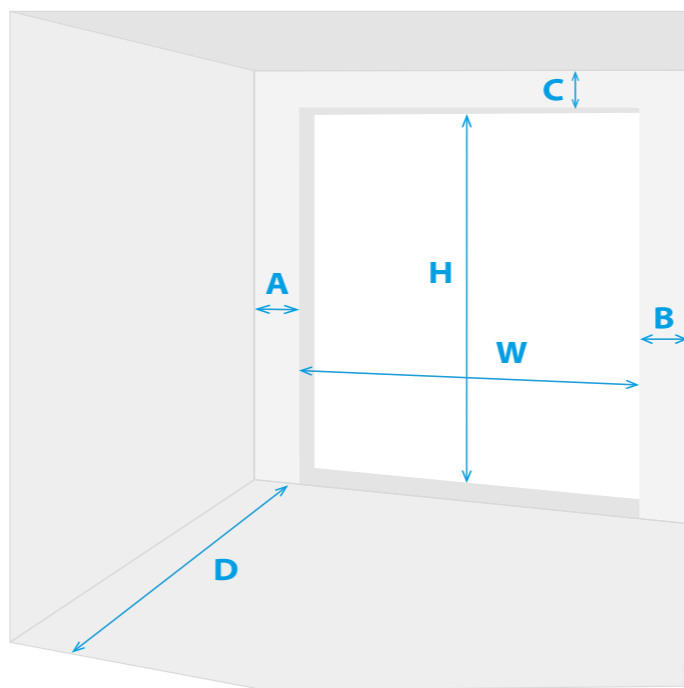
HOE EEN GARAGEDEUR TE KIEZEN VOOR EEN BEPAALDE OPENING?

De garagedeur wordt bij voorkeur pas geïnstalleerd als de garage helemaal af is. We weten echter dat dit niet altijd mogelijk is, daarom willen we uw aandacht vestigen op een aantal aspecten die erg belangrijk zijn bij de installatie. Het is belangrijk dat:

- wanden, plafond, latei en garagedeuropeningen zijn afgewerkt, d.w.z. gepleisterd en geschilderd; deze oppervlakken moeten verticaal of horizontaal zijn,
- de vloer vlak en op het juiste niveau is.

De garagedeur wordt ontworpen op basis van de maten van de opening (W - breedte, H - hoogte en C - latei). Latere afwerkingswerkzaamheden (na installatie van de garagedeur) kunnen de werking van individuele deuronderdelen nadelig beïnvloeden. Besteed bij het opmeten ook aandacht aan de volgende zaken:

- is de opening geïsoleerd of zal deze worden geïsoleerd,
- wat is de diepte van de voegen tussen de tegels op de vloer – dit moet zo klein mogelijk zijn,
- heeft de oprit bij de garagedeur een geschikte helling naar buiten, zodat er geen water in de garage komt,
- houd bij het opmeten rekening met het vlak van het plafond en de garagedeuropening; eventuele binnenramen en -deuren, verschillende soorten installaties (sanitair, ventilatie, gas, elektrisch), bijkomende lateien mogen niet botsen met garagedeuronderdelen zoals horizontale geleiders, rail en motor.



- A - breedte van de linker garagedeuropening
- B - breedte van de rechter garagedeuropening
- C - lateihoogte
- D - inbouwdiepte
- H - hoogte
- W - breedte

VOORBEELDELEMENTEN VAN HET BESTELFORMULIER

Voor de juiste vermelding van een sectionaaldeur raden wij u aan het bestelformulier in te vullen, waarin oa dergelijke gegevens:

PANEELTYPE/PERSING (buitenkant) <input type="checkbox"/> Zonder persing <input type="checkbox"/> Hoog <input type="checkbox"/> Laag 	VEERTYPE <input type="checkbox"/> Trekveer - X Maximale oppervlakte 9 m ² C = 120 mm / A,B = min 85 mm <input type="checkbox"/> Torsieveer voorkant - F Maximale oppervlakte 15 m ² C = 200 mm / A,B = min 85 mm <input type="checkbox"/> Torsieveer achterkant - R Maximale oppervlakte 12,5 m ² C = 120 mm / A,B = min 85 mm
STRUCTUUR (buitenkant) <input type="checkbox"/> Woodgrain <input type="checkbox"/> Glad	TYPE AANDRIJVING MANUELE AANDRIJVING <input type="checkbox"/> manuele aandrijving <input type="checkbox"/> voorbereiding voor motor SOMFY ELEKTRISCHE AANDRIJVING: <input type="checkbox"/> CAME HG* (inclusief 2 afstandsbedieningen) <input type="checkbox"/> Somfy Dexxo Optimo RTS (inclusief 2 afstandsbedieningen) <input type="checkbox"/> Somfy Dexxo Pro RTS (inclusief 2 afstandsbedieningen) <input type="checkbox"/> Somfy Dexxo Smart io (inclusief 2 afstandsbedieningen) <input type="checkbox"/> Motorrail riem <input type="checkbox"/> Motorrail ketting (standaard) <input type="checkbox"/> Extra afstandsbediening (stuks) _____ * geldt niet voor garagedeuren met loopdeur.
KLEUR GARAGEDEUR BINNENKANT: <input type="checkbox"/> Wit STUCCO structuur - standaard <input type="checkbox"/> Willekeurige RAL - kleur: _____ BUITENKANT <input type="checkbox"/> KL Antraciet (RAL 7016)** Glad <input type="checkbox"/> KL Wit (RAL 9016)** Glad <input type="checkbox"/> KL Zwart (RAL 9005)** Glad <input type="checkbox"/> KL DEEP MAT RAL 7016 Antraciet** <input type="checkbox"/> KL DEEP MAT RAL 7039 Kwarts** <input type="checkbox"/> KL DEEP MAT 9005 Zwart <input type="checkbox"/> Willekeurige RAL-kleur: _____ <input type="checkbox"/> Structuur FINEERLAAG: <input type="checkbox"/> Fineerlaag*: _____ * van toepassing op gladde panelen zonder persing. ** van toepassing op panelen zonder persing.	
BEGLAZINGSTYPE <input type="checkbox"/> 290 x 290 (2 ruiten) <input type="checkbox"/> 310 x 310 (1 ruit) <input type="checkbox"/> 490 x 160 (2 ruiten) <input type="checkbox"/> 585 x 285 (2 ruiten) <input type="checkbox"/> ø 330 (enkel glas) <input type="checkbox"/> 250 x 250 Ruitvormig (2 ruiten) <input type="checkbox"/> helder glas <input type="checkbox"/> mat glas Segment nr*: 1 2 3 4 5 Aantal ramen: _____ <input type="checkbox"/> PVC-frame acrylglas Basiskleur: 9016, 7016, 9005, 8017 8014, 8011, 8003 Colore RAL: _____ * segmenten geteld van onderaf.	







ALL IN ONE DESIGN – EEN NIEUWE DEFINITIE VAN STIJL

Ontwikkeld voor klanten met de meest verfijnde smaak en voor degenen die bij het ontwerpen van een woning aandacht besteden aan alle details, zelfs de kleinste. De esthetische ‚All in One Design‘ productlijn bespaart niet alleen tijd bij het kiezen van raam- en deurwerk, maar garandeert vooral een harmonieuze uitstraling van ramen, deuren, garagedeuren en rolluiken.

Het biedt ook de zekerheid van volledige technologische conformiteit en gemak, omdat alle onderdelen bij één fabrikant kunnen worden besteld. We bieden de ‚All in One Design‘ oplossingen ook in pvc- en aluminium raam- en deurwerk, afgestemd op de behoeften van de klant. Onder de composities die door ons zijn voorbereid, bevinden zich zowel de meer ingetogen composities, aanbevolen voor traditionele woningen, als composities die zich onderscheiden door kleuren en decoraties, perfect voor moderne architectuur.

Het is geen toeval dat de namen van de composities verwijzen naar Italiaanse steden. Italianen staan vooral bekend om hun liefde voor kunst en mode en hun buitengewone gevoel voor esthetiek. De ‚All in One Design‘ productlijn omvat modieuze kleuren en gewaagde combinaties van materialen en decoraties. Het betekent ook topkwaliteit van uitvoering en de mogelijkheid om het product te kiezen. De klant kiest het raamsysteem, het rolluik, het type deur en de garagedeur en laat de opstelling over aan ons.

Wanneer u voor producten uit de ‚All in One Design‘ productlijn kiest, kunt u er zeker van zijn dat de gevel na plaatsing van het raam- en deurwerk een samenhangend, ‚op maat gemaakt‘ beeld krijgt.



De All in One Design catalogus kan worden gedownload op onze website.

FIRENZE



FOGGIA



TRIESTE



MESSINA



MODENA



TORINO



LIVORNO



VERONA





17



ALL IN ONE CONTROL – ALLES IN EIGEN HAND

Bij de ontwikkeling van de ‚All in One Control‘ productlijn hebben we ons erop gericht om ons raam- en deurwerk onderdeel te maken van een smart home. De door ons voorgestelde technologieën vereenvoudigen het beheer van de woning en bieden hierbij het grootst mogelijke comfort en veiligheid.

Control is een set op elkaar afgestemde aandrijvingen, zenders en besturingseenheden waarmee u vrijelijk rolluiken, garagedeuren, deuren, alarmen en zelfs verlichting kunt aansturen. Na aansluiting op de Tahoma Premium heeft de gebruiker de mogelijkheid om deze te bedienen met elk apparaat met wifi-toegang en besturingssysteem iOS of Android, zoals een tablet, smartphone, smartwatch of laptop.

Bij de ‚All in One Control‘ productlijn kunnen klanten zeker zijn van volledige technologische compatibiliteit. De klant kiest de producten en wij verfijnen alle automatiseringsonderdelen waarmee ze moeten worden uitgerust. Voor het vervolledigen van de apparaten gebruiken wij uitsluitend oplossingen van de gerenommeerde Europese fabrikant Somfy.

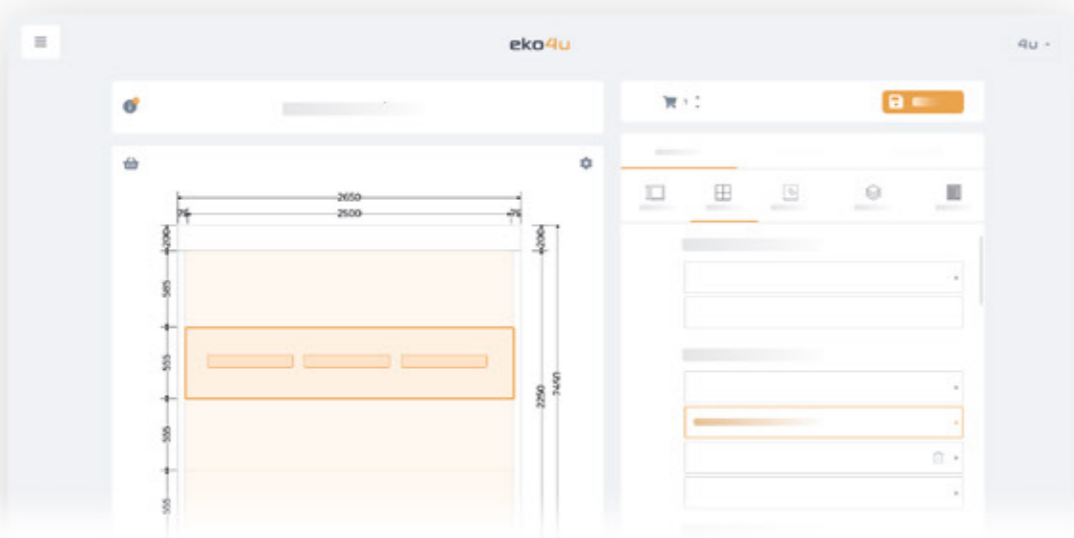


Interfejs TaHoma®





eko4u



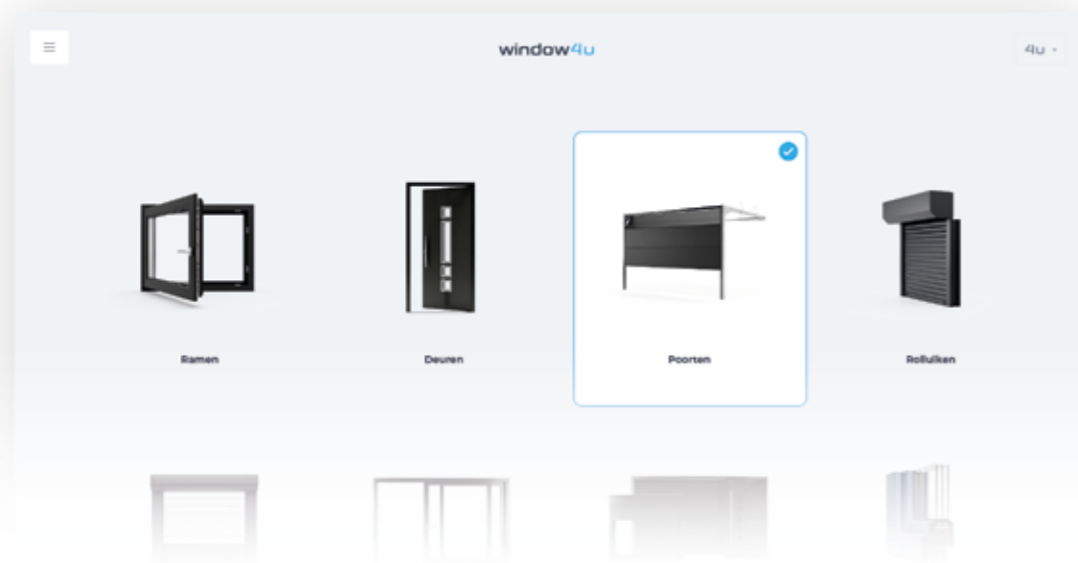
Stel online een kostenraming op

Het zelfstandig opmaken van een gepersonaliseerde offerte voor garagedeuren en andere productsegmenten en het beheer van alle bestellingen en het bedrijf zijn de belangrijkste functies van de eko4u-applicatie. Automatiseer het kostenramingsproces van het raam- en deurwerk en verhoog uw winst.

www.eko4u.com



window4u



Beveel de garagedeuren aan bij klanten in de buurt

Garagedeuren uit de premium- en standaardklasse, evenals de All in One collectie – dit zijn slechts enkele van de producten die u uw klanten kunt aanbieden in uw window4u-configurator. Vergroot uw bereik en ontwikkel de online verkoop.

www.window4u.eu

benefit4u



Vergroot uw kennis van garagedeuren

Branchetermen, instructievideo's, webinars gerelateerd aan het garagedeurensegment – dit alles is te vinden op het e-learning platform benefit4u. Beheer de branchekennis op één plek en gebruik deze in uw dagelijkse werk.

www.benefit4u.com



1/2022



Eko-Okna S.A.

ul. Spacerowa 4

47-480 Kornice

www.ekookna.com